

使用注意事項

- 在開燈時與剛熄燈後，由於燈具塑膠的伸縮，會發出輕微響聲，此乃正常現象，並非故障。
 - LED 光源存在色差，即使是同一型號的商品，光色及明亮度都會有差異。
 - 如果 LED 電燈不亮，請斷開電源，送至銷售店舖或向售後服務查詢。
 - 此燈具內的光源應由製造商、其服務代理商或具類似資格的人士更換。
 - 當拖板上連接太多裝置時，LED 燈具可能會出現閃爍的異常現象，請拔除對燈具有影響的裝置。
 - ① 在收音機、電視機附近使用時，收音機、電視機會產生雜音。
 - ② 在遙控式電視機附近使用時，可能會導致遙控器啟動失靈。
- ★ ① ② 解決辦法：改變燈具的方向或在遠離燈具的地方使用遙控器。

懷疑發生故障時 檢查前，請務必先斷開電源，以免觸電。

維修前，請按照下表進行檢查。

現象	原因	處理
● LED 不亮	● 電源插頭鬆脫	● 妥善插好電源插頭
● 使用期間 LED 燈熄滅	● 電源瞬間停電或電壓太低	● 開燈後靜待 3 秒以上，然後再開燈

● 如檢查後仍未能解決故障，或發現異常現象，請務必拔除電源插頭，然後聯絡銷售店舖。

維修·保養 檢查前，請務必先斷開電源，以免觸電。

- 為安全有效地使用本產品，請定期（每六個月一次）進行清潔及檢查。
- 需要清潔燈具時，請使用軟布蘸中性洗滌劑後擰乾再擦拭，再用乾布抹乾。
- 請勿使用中洗滌劑以外的洗滌劑或有機溶劑等擦拭燈具。
避免引起燈具變色、變質、強度降低或損壞等問題。
- 請勿朝燈具噴灑熱水，否則會導致燈具變色或損壞。



規格

型號	額定電壓	頻率	功率	額定電流	功率因數 (COSφ)
HHGTQ1001W13 (白色) HHGTQ1001B13 (黑色)	220V~	50Hz	12W(60X0.2W/LED機構)	0.1A	0.5

- ※ 燈具樣式和顏色以實物為準。
- ※ 如有變更，恕不另行通知。

Panasonic®

使用說明書

LED 落地燈



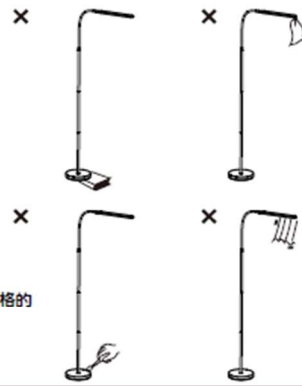
型號
(請參閱規格表)

親愛的使用者 感謝購買本公司的產品。
使用前請仔細閱讀，以便正確使用。請保留本說明書作日後參考之用。

安全注意事項 為免造成人身及財產損害，請務必遵從本說明。

警告

- 請勿在不穩定的場所使用。
避免發生傾倒，導致燈具破損。
- 請勿用布或紙張等易燃物覆蓋燈具。
避免引起火災等事故。
- 請勿用力彎曲或拉扯電源線。
電源線一旦受損，很容易引起火災或觸電等事故。
- 請勿隨意改裝燈具或自行替換零件。
避免造成使用不當，或引起火災或觸電等事故。
- 請勿將金屬製品或易燃物體插入燈具縫隙內。
避免引起火災或觸電等事故。
- 請勿將燈具擺放在當風位置或易燃物體旁。
避免引起火災等事故。
- 此燈具的光源應由製造商、其服務代理商或具類似資格的人士更換。
- 請將燈具擺放在水平及平坦的地方。
避免發生傾倒，導致燈具破損。
- 如此燈具的外置軟質連接線損壞，應由製造商、其服務代理商或具類似資格的人士更換，以免發生危險。
- 如發現異常，請迅速斷開電源以進行檢查，並聯絡經銷店舖。
- 所用電源不得超過規定值（額定電壓 220V~，頻率 50Hz）。
長時間超出額定電壓範圍使用，可能會使燈具過熱並引起火災。



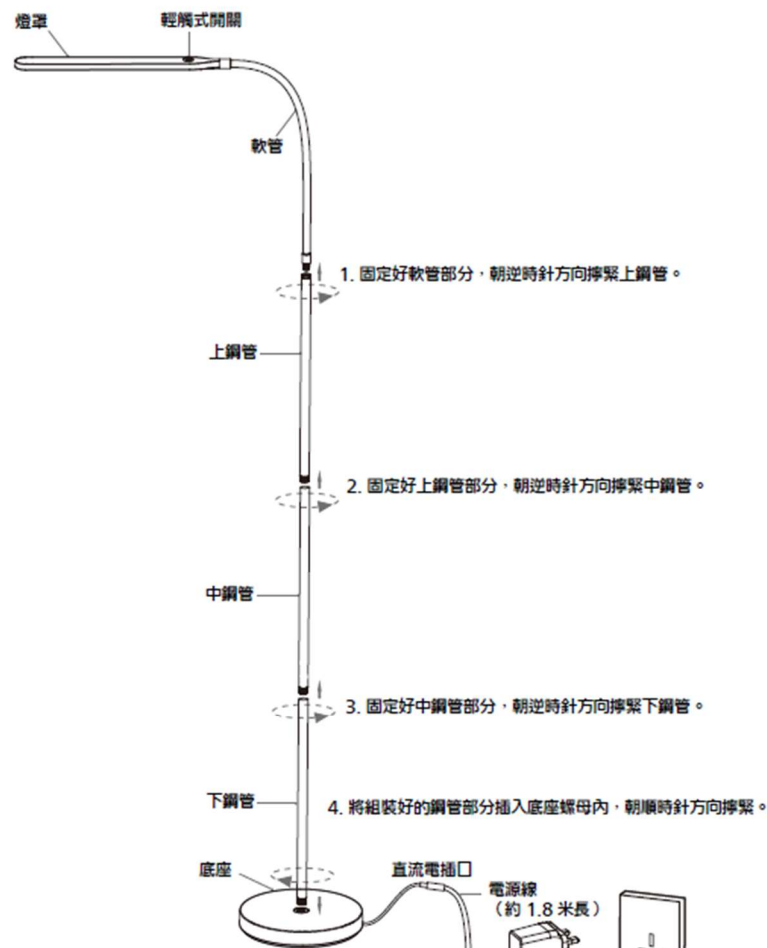
注意

- 安裝前請務必取下包裝附件。
- 安裝前請確認已從燈具取下所有包裝附件及膠帶，以免起火。
- 請勿將燈光控制器、亮度調節開關等調光裝置一起使用。
避免引起火災等事故。
- 請勿在浴室等潮濕場所或室外使用。
此燈具不具備防水功能，若使用不當會導致絕緣不良，引起觸電。
- 請勿將高溫易燃物體放在燈具附近，以免起火。
- 請避免讓陽光直射燈具，並應使其遠離發熱體。
否則會導致燈具變色、損壞或故障。
- 在開燈時與剛熄燈後，由於燈具塑膠的伸縮，會發出輕微響聲，此乃正常現象，並非故障。
- LED 光源存在色差，即使是同一型號的商品，光色及明亮度都會有差異。
- 如果 LED 光源在開燈狀態下沒有亮起，請斷開電源，先進行疑難排解檢查；如果依然不亮，則請送至銷售店舖或向售後服務查詢。
- 調整燈具照射方向時，可能會發出異響，此乃正常現象，不會影響使用。
- 拔除 LED 控制裝置時，請勿拉扯電源線，以免電源線損壞，引起火災或觸電。
- 手濕時切勿拔除 LED 控制裝置，否則會導致觸電。
- 長時間不使用燈具時，請從插座上拔除 LED 控制裝置，以免引起火災。



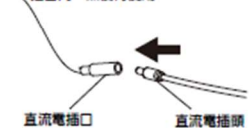
各零件名稱及安裝方法

安裝的請務必斷開電源，以防止觸電。



注意：

1. 請使用包裝內隨附的 LED 控制裝置。
2. 請確保將直流電插頭妥善插入直流電插口內，然後再使用。



隨附配件

電源插頭 (1 個)



- 長時間不使用時，為安全及省電起見，請拔除電源插頭。

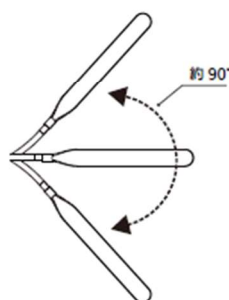
備註：請正確拔除 LED 控制裝置，請勿用力彎曲或拉扯電源線。

可動範圍

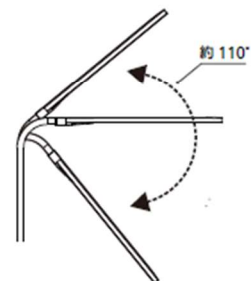
注意

- 請在允許的可動範圍內轉動燈臂和燈頭，以免損壞燈具。
- 請勿用力按壓燈頭。
- 請勿依靠或碰撞燈具，以免燈具損壞。
- 調校燈頭時，請握持軟管部分，以免調校時出現螺紋鬆動的現象。

● 燈頭左右調校方向



● 燈頭上下調校方向



亮度調整

- 此燈具為單鍵無極輕觸式調光 LED 燈，輕觸「○」鍵即可開燈、關燈及調整燈光強弱。燈具的開燈和關燈不設漸進亮度調整，在不斷開電源的情況下，將自動儲存每次開燈時的亮度；若斷開電源，當重新連接電源並開燈時，則會設定會最高亮度（亮度 100%）。
- 連接電源後，首次長按「○」鍵，亮度即會由亮變暗；長按此鍵不放，亮度調至最暗後不再變化；鬆開後再次長按此鍵，亮度由暗變亮，直至最高亮度（亮度 100%）為止。

操作輕觸式按鍵時的注意事項

- 輕觸式按鍵能敏銳地感知細微變化，在以下使用狀態可能無法發揮正常功能。
 1. 使用手指以外的物品（如手套、原子筆等）觸碰時。
 2. 輕微觸碰或極短時間觸碰時。
 3. 在環境溫度急劇變化的地方使用時。
 4. 在外部磁場干擾大的地方使用時。※觸碰輕觸式按鍵的周圍，也有可能觸發相關功能。